



KARUSO®
DAS BIKE-PARKSYSTEM MIT DEM DREH

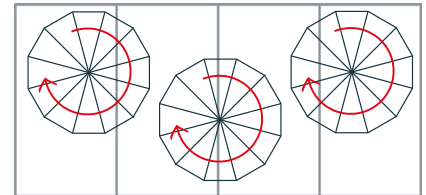
Auf einer Fläche von nur 12,25 m² bietet KARUSO® Platz für 12 Fahrräder, wobei ein innovatives Gasfeder-Vertikalparksystem zum Einsatz kommt.

Dank des patentierten Torsionssystems dreht sich KARUSO® um sich selbst so, dass das Fahrrad ohne zusätzlichen Platzbedarf abgestellt werden kann. Dies macht ihn ideal für die Aufstellung in engen Räumen, Gebäudeecken oder hinter architektonischen Barrieren.



Hauptmerkmale

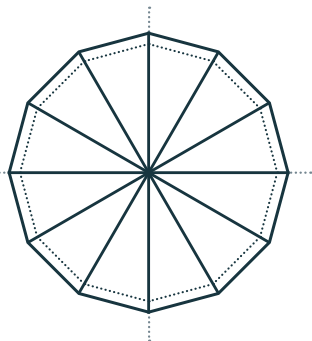
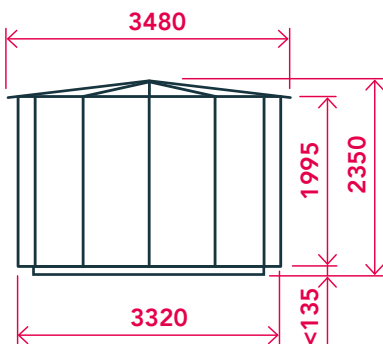
- KARUSO® ist robust und sicher gebaut. Dank seiner kompakten Bauweise und der langlebigen Materialien ist es äusserst schwierig, ihn mit Gewalt zu öffnen oder zu beschädigen.
- Optional sind beide Modelle mit einem Flachdach erhältlich.
- Zwei Verriegelungsmöglichkeiten (auch eine Kombination aus beiden möglich):
 - RFID-System, gesteuert über die KARUSO®-App (mit Tarifverwaltung und Buchung).
 - Schlüsselschloss (je nach Bedarf konfigurierbar).
- Kann auf fast jedem Untergrund montiert werden und bei Bedarf in 2 Teile auseinander montiert, transportiert und an anderer Stelle wieder aufgestellt werden.



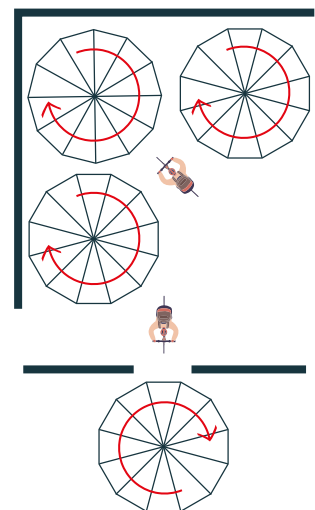
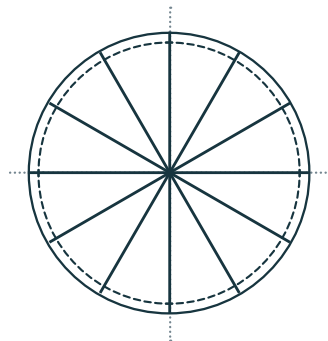
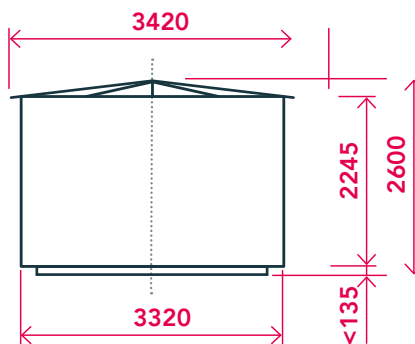
Sie können 36 Fahrräder auf einer Fläche von vier Auto-Parkplätze unterbringen.

Dank seiner Drehbarkeit kann KARUSO® auch Ecken oder Räume hinter Wänden nutzen.

STANDARD



RUNDE AUSFÜHRUNG + 250 mm



Individuelle Anpassung

KARUSO® kann nach den Spezifikationen des Kunden angepasst werden.



KARUSO®-App

Die dazugehörige App vereinfacht die Parkplatzbewirtschaftung:

1. Finden Sie den nächstgelegenen KARUSO® und fragen Sie das verfügbare Netz ab.
2. Reservieren Sie Ihre Fahrradbox im Voraus oder in Echtzeit.
3. Wählen Sie den für Sie am besten geeigneten Tarif.
4. Greifen Sie auf die Box zu und parken Sie in Sekundenschnelle.