

BERBOX CLASSIC

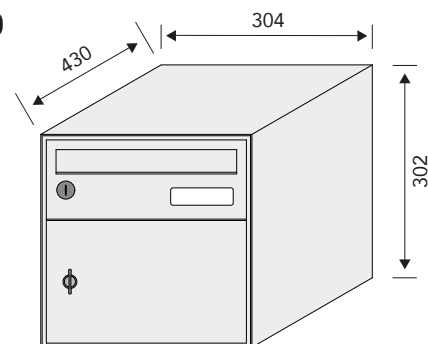
Etudiée et réalisée avec un concept classique.
Design simple et traditionnel, idéale pour chaque genre d'habitation.



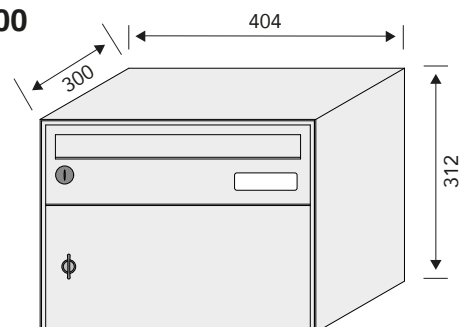
Caractéristiques principales

- Couverture externe en tôle d'aluminium, boîte interne en acier électro-zingué
- Fente courrier avec ouverture vers l'intérieur et renvoi à ressort
- Cylindre en laiton chromé avec 2 clés
- Possibilité de remplacement par un cylindre KABA ou KESO
- Support avec plaquette nominative bicolore indiquée pour la gravure
- Porte casier dépôt en tôle d'aluminium 2mm avec poigné tournante chromée
- Chassis en ABS gris antichoc
- Charnières extractibles.possibilité de changement rapide de la porte en cas d'endommegement
- Système à éléments pour groupes
- Finitions standard RAL 9006 ou laquées epoxy
- Prédiposition pour sonneries, interphones, visiophones et interrupteurs d'éclairage
- Possibilité de toiture **la tettoia** System®

BERBOX 300

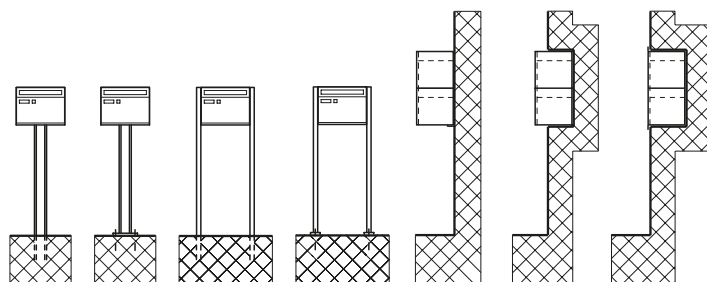


BERBOX 400



Divers systèmes de pose

- Sur pieds
- En applique
- Semi-encastré
- Encastré



BERBOX VETRINE

- Aluminium anodisé naturel
Porte en Plexiglas®, avec serrure à cylindre
Fond gris pour aimants (comprises)
- Disponible du stock

BX 40-121.52 = 290 x H 370 mm

BX 40-122.52 = 550 x H 370 mm

BX 40-123.52 = 550 x H 690 mm

BX 40-124.52 = 750 x H 690 mm

