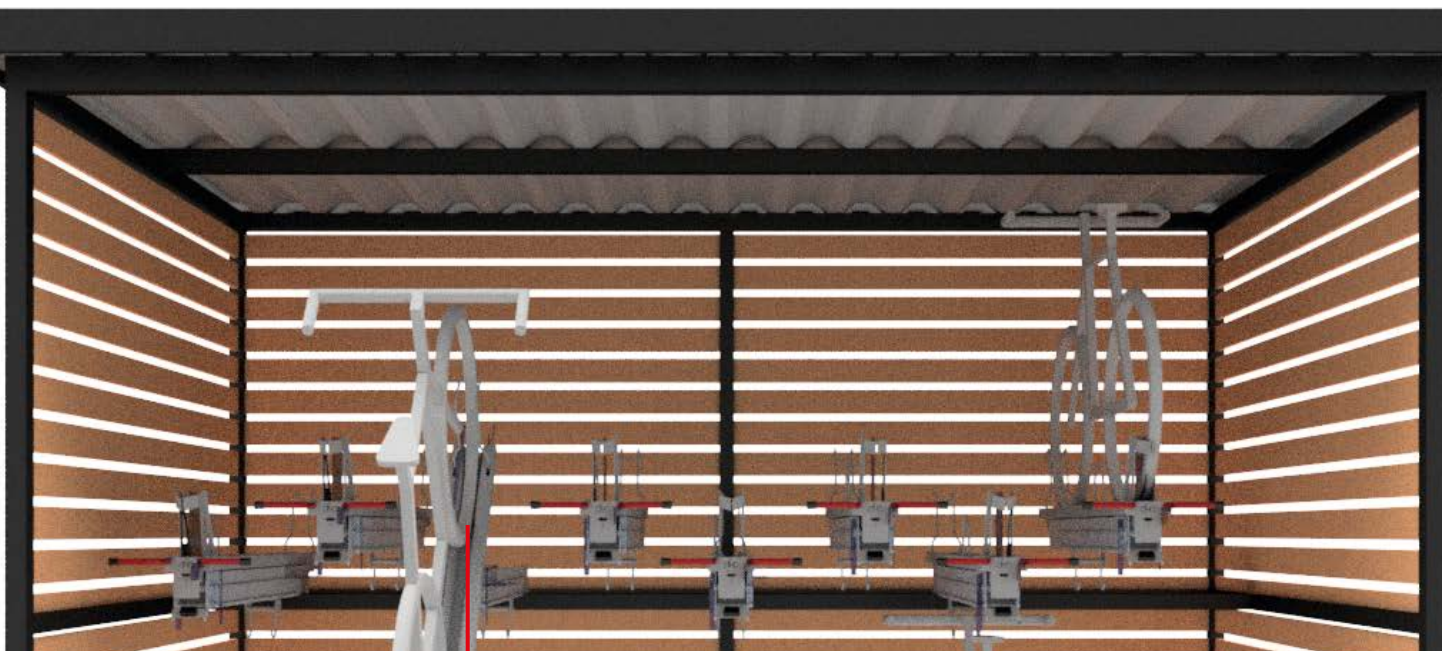


NEW

MARINOBERNASCONI SA



CICLOPARK[®] CITY

Serié Megabox

Couverture pensée et conçue pour notre système de parking à vélos Duo, mais adaptable à tout support à double niveau.



la tettoia

BER
BOX

trennTOP

stendi

GAIÀ

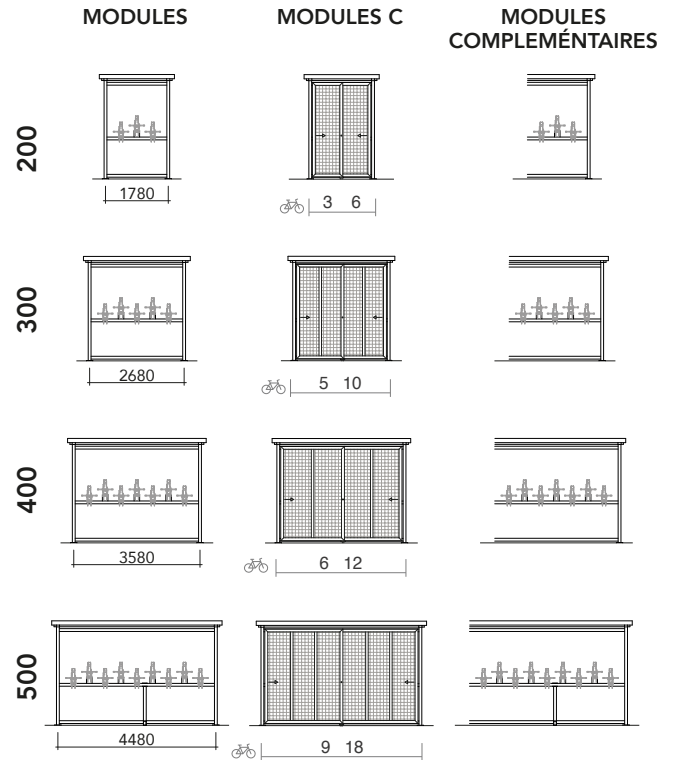
CICLOPARK

Caractéristiques principales

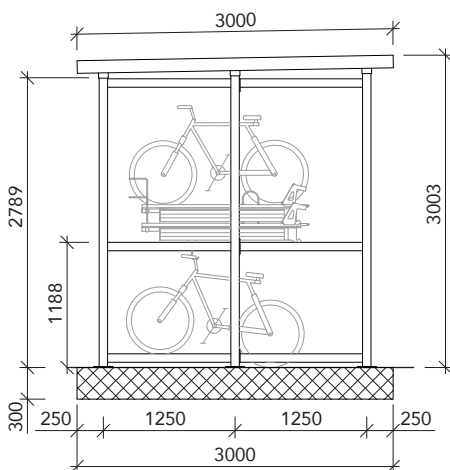
- Structure portante en profilé d'acier zingué à chaud; pieds télescopiques à visser au sol.
- Couverture de profils de guidage longitudinaux en extrudé d'aluminium **la teffoia** System® anodisé naturel avec joints d'étanchéité.
- Housse de protection disponible en différentes variantes:
 - Tôle ondulée d'aluminium teinte RAL 9006;
 - Plexiglas SDP alvéolaire 16 mm transparent;
 - Verre feuilleté, trempées, polies et rectifiées.
- Dimensions et exécutions spéciales possibles. Thermolaquage des structures métalliques sur demande. Prédiposition à l'installation de panneaux solaires possible.

Accessoires

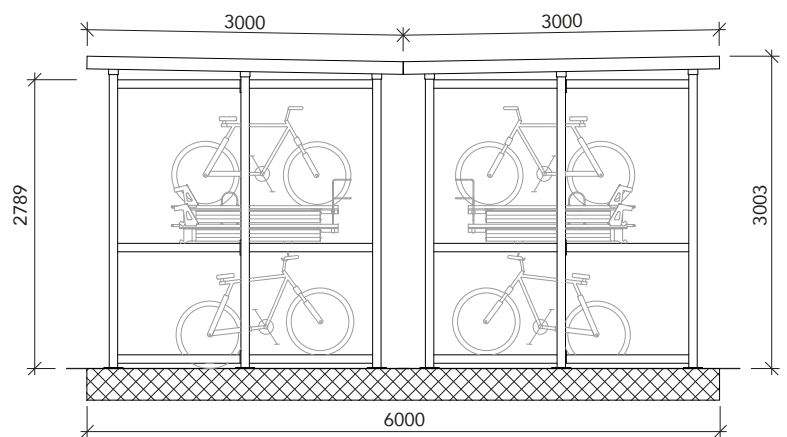
- Parois latérales / arrière dans différentes variantes:
 - Grillage en fils de fer zingué maille 60x60 mm (standard);
 - Panneaux en résine HPL 6 mm gris;
 - Plexiglas XT compact 4 mm, finition standard transparent;
 - Tôle en métal déployé ou avec des trous de décoration, acier zingué;
 - Lamelles en aluminium extrudé **la teffoia** System®, finition standard anodisé naturel, laqué PerlGrimm gris anthracite ou texture bois;
 - Lattage en bois;
 - Verre feuilleté, trempées, polies et rectifiées.
- Intégration d'un portail frontal coulissant avec deux portes se déplaçant en profilé d'aluminium et fermeture standard en mailles de 60x60 mm (pour les autres matériaux, uniquement sur demande).
- Prédiposition pour serrure avec cylindre (non inclus).



MEGABOX



MEGABOX D



Exemples d'accessoires:



Parois latérales / arrière
Lamelles en bois



Parois latérales / arrière
Lamelles en aluminium



Parois latérales / arrière
Panneaux en résine



Portail frontal coulissant
et fermeture en mailles



Supports à vélos s. DUO