

smoking  
point

la tettoia®

SMOKING POINT

Zone fumeur extérieure  
couverte.

Un design raffiné de forme  
ronde, cylindrique ou carrée,  
idéal pour les restaurants, les  
bars, les bureaux, les  
entreprises publiques et privées,  
les banques, les hôpitaux, etc.



## Caractéristiques principales

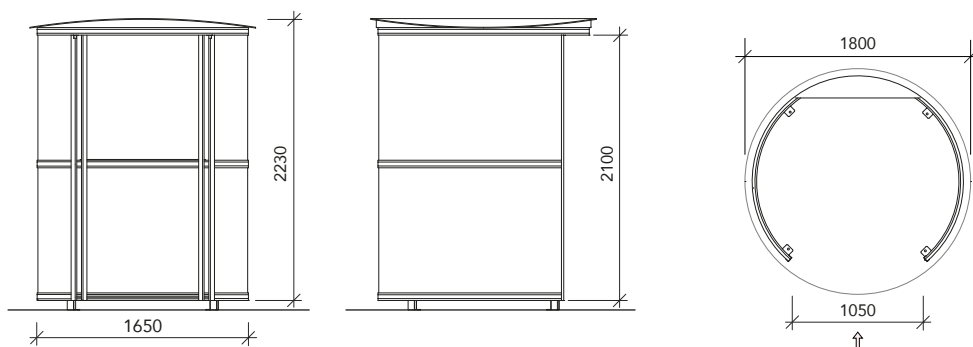
- Structure de support en profilés d'aluminium extrudé **la tetta** System® pour le confinement et la fermeture des tôles, finition standard oxydé naturel; complète avec des pieds réglables pour la fixation au sol
- Fermeture en Plexiglas® Röhm XT compact 4 mm; transparent, finition gris foncé, gris pâle e blanc opale
- Toiture de protection en panneaux de résine synthétique, type Puriplast 6 mm; couleur standard gris clair
- Table latérale fixe
- Les dimensions, les couleurs et les modèles spéciaux sont disponibles sur demande

## Accessoires

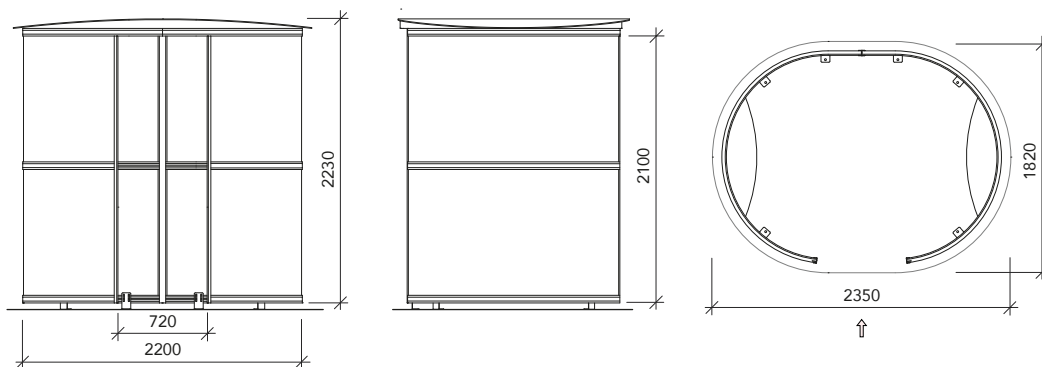
- éclairage (prédisposition aux LED incluse)
- signalisation
- poubelle
- cendrier



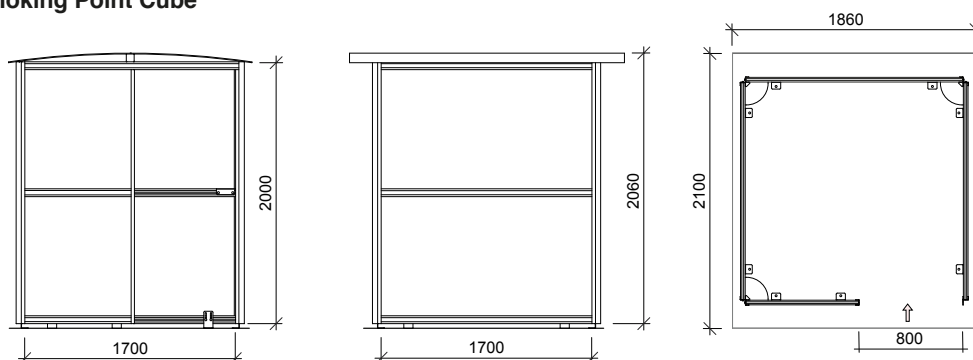
### Smoking Point



### Smoking Point Lux



### Smoking Point Cube



#### Siège principal

Marino Bernasconi SA - Via Argine 3 - Zona industriale 1 - CH 6930 Bedano  
Tel. +41 (0)91 935 40 50 - Fax +41 (0)91 935 40 55  
www.marinobernasconi.ch - bedano@marinobernasconi.ch

#### Filiale

Marino Bernasconi AG - Wässerstrasse 19 - CH 8340 Hinwil  
Tel. +41 (0)43 843 20 30 - Fax +41 (0)43 843 20 33  
www.marinobernasconi.ch - hinwil@marinobernasconi.ch